

Gentile cliente,

la ringraziamo per avere scelto questo apparecchio e le porgiamo il nostro benvenuto nella famiglia degli utenti soddisfatti dei nostri prodotti in costante espansione in tutto il mondo.

Siamo certi che trarrà da questo apparecchio grande giovamento e soddisfazione. Le consigliamo di leggere attentamente questo manuale d'uso e di tenerlo sempre a portata di mano per poterlo facilmente consultare.

Questo libretto dovrà essere conservato per l'intera durata di vita dell'apparecchio.

Estimado Cliente:

Le agradecemos por haber elegido este aparato y le damos nuestra bienvenida a la familia de usuarios satisfechos de nuestros productos en constante expansión en todo el mundo.

Estamos seguros que obtendrá de este aparato gran satisfacción y provecho. Le aconsejamos leer con atención este manual de uso y tenerlo al alcance de la mano para consultar con rapidez.

Este manual deberá conservarse durante toda la vida útil del aparato.

Prezado Cliente,

Agradecemos-lhe por ter escolhido este aparelho e desejamos-lhe o nosso bem-vindo na família dos usuários satisfeitos dos nossos produtos em contínua expansão no mundo inteiro.

Temos a certeza que irá ganhar deste aparelho grande proveito e satisfação. Aconselhamos ler cuidadosamente este manual de uso deixando-o sempre ao alcance para que seja facilmente consultado.

Este livrete terá de ser guardado durante a vida do equipamento

Il produttore si riserva il diritto di apportare ai propri prodotti tutte le migliorie che giudicherà necessarie..

El fabricante se reserva el derecho de aportar a sus productos todas las mejoras que juzgue necesarias.

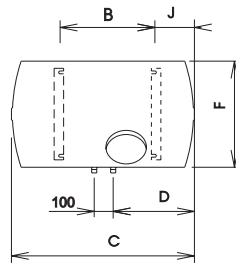
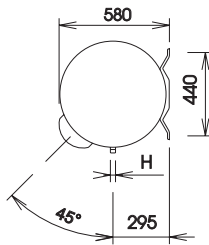
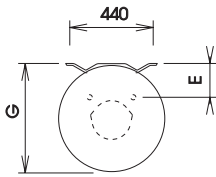
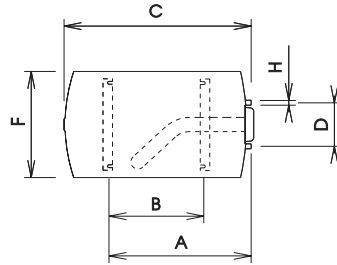
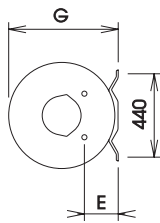
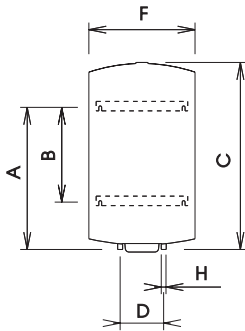
O produtor reserva-se o direito de trazer todas as melhorias que achar necessárias.

I - CARATTERISTICHE TECNICHE MODELLI	Consumo di manutenzione	DIMENSIONI in mm											Peso netto
I - CARACTERISTICAS TECNICAS MODELOS	Consumo de mantenimiento	DIMENSIONESE en mm											Peso netto
I - CARACTERISTICAS TECNICAS MODELOS	Consumo de manutenção	DIMENSOES mm											Peso netto
	kWh/24h à 65°C	A	B	C	D	E	F	G	H	J	L	kg	
GAMMA STEATITE & Professional TECH - GAMMA ESTEATITA & Professional TECH - GAMMA ESTEATITE & Professional TECH													
Verticale - Vertical - Vertikal													
050 VERT 460 STEA MO	0,89	410	-	630	160	120	460	475	G1/2	-	-	18	
075 VERT 460 STEA MO / PTEC	1,20	590	-	790	230	175	460	475	G3/4	-	-	25	
100 VERT 505 STEA MO	1,30	560	-	830	230	175	505	510	G3/4	-	-	31	
150 VERT 505 STEA MO / TR	1,70	1050	800	1150	230	175	505	510	G3/4	-	-	39	
200 VERT 505 STEA MO / TR	2,17	1050	800	1480	230	175	505	575	G3/4	-	-	47	
100 VERT 560 STEA MO / PTEC / DIY	1,05	530	-	750	230	175	560	575	G3/4	-	-	31	
150 VERT 560 STEA MO / TR / PTEC / DIY	1,54	750	500	1010	230	175	560	575	G3/4	-	-	39	
200 VERT 560 STEA MO / TR / PTEC / DIY	1,82	1050	800	1270	230	175	560	575	G3/4	-	-	47	
Su zoccolo - Sobre zocalo - No suporte													
200 STAB 560 STEA MT	1,88	-	-	1300	-	-	560	625	G3/4	-	390	54	
250 STAB 560 STEA MT	2,17	-	-	1540	-	-	560	625	G3/4	-	365	61	
300 STAB 560 STEA MT	2,60	-	-	1800	-	-	560	625	G3/4	-	365	75	
200 STAB 560 STEA PTEC MT	1,88	-	-	1300	-	-	560	650	G3/4	-	390	54	
300 STAB 560 STEA PTEC MT / DIY	2,60	-	-	1800	-	-	560	650	G3/4	-	365	75	
ORIZZONTALE - HORIZONTAL													
100 HORB 560 STEA MO	1,65	-	280	750	320	-	560	-	G3/4	260	-	30	
150 HORB 560 STEA MO	2,25	-	500	1010	460	-	560	-	G3/4	260	-	38	
200 HORB 560 STEA MO	2,68	-	800	1270	580	-	560	-	G3/4	260	-	46	
GAMMA BLINDATA - GAMA BLINDADA - GAMME BLINDATA													
Verticale - Vertical - Vertikal													
050 VERT 460 THER MO	1,02	410	-	630	160	120	460	475	G1/2	-	-	18	
075 VERT 460 THER MO	1,19	590	-	790	230	175	460	475	G3/4	-	-	23	
100 VERT 505 THER MO	1,32	560	-	830	230	175	505	510	G3/4	-	-	29	
150 VERT 505 THER MO / TR	1,72	1050	800	1150	230	175	505	510	G3/4	-	-	37	
200 VERT 505 THER MO / TR	2,15	1050	800	1480	230	175	505	510	G3/4	-	-	45	
100 VERT 560 THER MO	1,03	530	-	750	230	175	560	575	G3/4	-	-	29	
150 VERT 560 THER MO	1,41	750	500	1010	230	175	560	575	G3/4	-	-	37	
200 VERT 560 THER MO	1,85	1050	800	1270	230	175	560	575	G3/4	-	-	45	
Su zoccolo - Sobre zocalo													
200 STAB 560 THER MT	1,88	-	-	1300	-	-	560	625	G3/4	-	390	50	
250 STAB 560 THER MT	2,17	-	-	1540	-	-	560	625	G3/4	-	365	61	
300 STAB 560 THER MT	2,6	-	-	1800	-	-	560	625	G3/4	-	365	71	
500 STAB 714 THER MT	3,60	-	-	1870	-	-	710	-	G1"	-	365	95	
ORIZZONTALE - HORIZONTAL													
100 HORD 505 THER MO	1,94	560	345	830	230	175	505	510	G3/4	-	-	30	
150 HORD 505 THER MO	2,17	1050	235	1150	230	175	505	510	G3/4	-	-	38	
200 HORD 505 THER MO	2,66	1050	800	1460	230	175	505	510	G3/4	-	-	46	
75 HORD 460 THER MO	1,39	590	370	790	230	175	460	475	G3/4	-	-	24	
100 HORD 560 THER MO	1,37	530	280	750	230	175	560	575	G3/4	-	-	30	
150 HORD 560 THER MO	1,87	750	500	1010	230	175	560	575	G3/4	-	-	38	
200 HORD 560 THER MO	2,07	1050	800	1270	230	175	560	575	G3/4	-	-	46	
100 HORB 560 THER MO	1,65	-	280	750	320	-	560	-	G3/4	260	-	30	
150 HORB 560 THER MO	2,25	-	500	1010	460	-	560	-	G3/4	260	-	38	
200 HORB 560 THER MO	2,68	-	800	1270	580	-	560	-	G3/4	260	-	46	

Tab caract big neutre

VERTECALE
VERTICAL
VERTIKAL

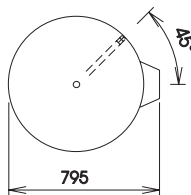
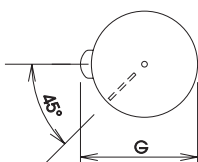
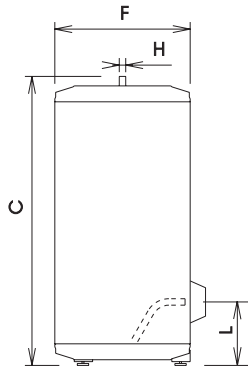
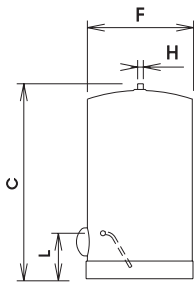
ORIZZONTALE - HORIZONTAL



SU ZOCCOLO - SOBRE ZOCAIO

200-300

500



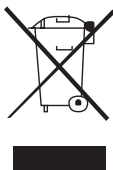
INTRODUCCIÓN	17
1. PRESENTACIÓN DEL PRODUCTO	17
1.1 Normas en materia de transporte, almacenamiento y reciclaje	17
1.2. Dimensiones	17
1.3. Gama blindada (THER)	17
1.4. Gama esteatita (STEA)	17
1.5. Gama esteatita – PROfessional TECH (PTEC)	17
INSTALACIÓN	18
1. OBLIGACIONES LEGALES Y RECOMENDACIONES RELATIVAS A LA INSTALACIÓN DEL PRODUCTO	18
2. INSTALACIÓN DEL PRODUCTO	19
2.1. Material necesario	19
2.2. Instalación	19
3. CONEXIÓN HIDRÁULICA	21
4. CONEXIÓN ELÉCTRICA	22
4.1. Consideraciones importantes	22
4.2. Modelo vertical o horizontal trifásico (VERT, HORD, HORB versión MT o TR)	22
4.3. Modelo estable STAB MT	22
4.4. PROfessional TECH (PTEC)	22
5. PUESTA EN MARCHA	23
USO	23
1. INTRODUCCIÓN	23
1.1. Informaciones para el usuario	23
2. RECOMENDACIONES PARA EL USO	23
2.1. Regulación de la temperatura	23
2.2. Mantenimiento	23
2.3. Indicadores luminosos	23
2.4. Descarga del grupo de seguridad	23
MANTENIMIENTO Y REPARACIÓN	24
1. MANTENIMIENTO	24
1.1. Vaciado	24
1.2. Desincrustación – Control del ánodo	24
2. PROBLEMAS, CAUSAS Y SOLUCIONES	25
LÍMITES DE LA GARANTÍA	27

INTRODUCCIÓN

1. Presentación del producto

1.1 Normas en materia de transporte, almacenamiento y reciclaje

1. El aparato debe transportarse respetando los pictogramas impresos en el embalaje.
2. El aparato debe transportarse y conservarse en un lugar seco y reparado del hielo.
3. La **directiva EU 2002/96/EC** impone la recolección por separado y el reciclaje de los aparatos eléctricos y electrónicos empleados.



El símbolo "contenedor tachado" que se encuentra en el aparato indica que el producto destinado a ser eliminado, debe arrojarse por separado de los residuos domésticos, debe llevarse a un centro de recolección diferenciada para aparatos eléctricos y electrónicos o debe ser recogido por el revendedor en el momento de la compra de un aparato nuevo equivalente.

La recolección separada que permite el reciclaje del aparato al final de su vida útil y su eliminación respetando el medio ambiente, contribuye a evitar posibles efectos negativos en el medio ambiente y favorece el reciclaje de los materiales que componen el producto.

Para recibir más información sobre los centros de recolección de residuos existentes, dirigirse al servicio de recolección de residuos de su municipio o al punto de venta en el cual el aparato ha sido adquirido.

4. El embalaje protege el calentador de agua de posibles daños debidos al transporte. Empleamos materiales especialmente seleccionados para garantizar la tutela del medio ambiente. Le rogamos entregar estos materiales al centro de reciclaje o a los centros de descarga de residuos reciclables más cercanos.

5. Si el aparato lleva pilas recargables, éstas deben quitarse del aparato y eliminarse de modo seguro antes que el aparato sea dado de baja. Las baterías deben quitarse del soporte colocado en el compartimiento accesible debajo de la tapa de plástico.

1.2. Dimensiones

Ver pagina 2.

* Todos nuestros aparatos están en conformidad con la directiva EMC 89/336 CEE.

* Todos nuestras calderas son de acero en conformidad con la norma NF A36-301.

* El revestimiento interno de protección de nuestros calentadores posee un esmalte vitrificado a alta temperatura.

1.3.Gama blindada THER

1.3.a. Definición de la gama

Elemento calentador: Resistencia a inmersión

Protección anti-corrosión: Caldera esmaltada + ánodo de magnesio

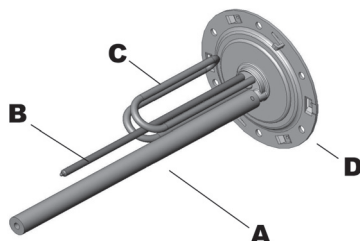


Figura 1 - Resistencia a inmersión + ánodo de magnesio

1.3.b. Características técnicas

Ver pagina 2.

1.4.Gama esteatita STEA

1.4.a. Definición de la gama

Elemento calentador: Resistencia esteatita colocada en un casquillo

Protección anti-corrosión: Caldera esmaltada + ánodo de magnesio

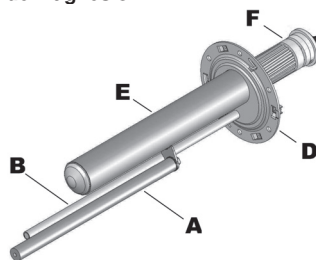


Figura 2 - Resistencia esteatita + ánodo de magnesio

1.4.b. Características técnicas

Ver pagina 2.

A Ánodo de magnesio / B Vaina termostato / C Resistencia a inmersión / D Platina / E Vaina resistencia / F Resistencia cerámica / G Ánodo de titanio

1.5. Gama esteatita – Professional TECH (PTEC)

1.5.a. Definición de la gama

Elemento calentador: Resistencia esteatita colocada en un casquillo

Protección anti-corrosión: Caldera esmaltada + ánodo Professional TECH

El sistema PROfessional TECH, solución exclusiva es un sistema de protección electrónica anti-corrosión anódica de corriente modulada. Garantiza a la caldera del calentador de agua la máxima vida útil, incluso si se emplea agua con una cierta dureza. El circuito electrónico permite crear una diferencia de potencial entre la caldera y el electrodo de titanio de modo que garantice una protección óptima de la caldera y que impida la corrosión.

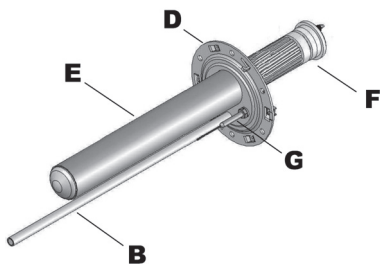


Figura 3 - Resistencia esteatita + ánodo Professional TECH

1.5.b. Características técnicas

Ver pagina 2.

INSTALACIÓN

1. Obligaciones legales y recomendaciones relativas a la instalación del producto

Antes de instalar el aparato, leer con atención las instrucciones contenidas en el presente manual. El no cumplimiento puede significar la caducidad de la garantía.

1. La instalación y cualquier intervención en el producto pueden efectuarse sólo por profesionales cualificados. Es necesario cumplir con las normas nacionales vigentes. Es obligación respetar todas las indicaciones relativas a los calentadores de agua.
2. El fabricante declina cualquier responsabilidad por daños provocados por una instalación realizada no correctamente, así como el no cumplimiento de las instrucciones contenidas en el manual de uso.
3. El aparato y su grupo de seguridad deben

obligatoriamente instalarse en un local reparado del hielo.

4. Para realizar las operaciones de mantenimiento es necesario prever:

- a. Un espacio libre de por lo menos 50 cm frente a la tapa de plástico para tener acceso a los componentes eléctricos;
- b. Un acceso directo al grupo de seguridad.

5. **En caso de instalación en locales situados encima de lugares habitados (altillos, cielorrasos, falsos cielorrasos, etc.), aislar las tuberías y preparar una cuba de retención con descarga para el agua. La conexión a la red de cloacas es necesaria.**

Para evitar un consumo excesivo de energía, se aconseja colocar el calentador de agua lo más cerca posible de los puntos de toma del agua caliente (distancia aconsejada inferior a los 8 metros).

Consejo

6. **Recomendaciones para la instalación en la habitación del baño (NF C15 100)**

Definición

Volumen estructura (A): El volumen de la estructura es el volumen externo de la bañera o del plato ducha y está limitado hacia un lado, por la superficie cilíndrica vertical de la bañera o del plato ducha y por otro lado por el plano horizontal dispuesto a 2,25 m del fondo de la bañera o del plato ducha.

Volumen de protección (B): El volumen de protección es el volumen de accesibilidad al tacto para una persona que se encuentre en la bañera o en el plato ducha y es externo al volumen de la estructura. Está limitado por la superficie cilíndrica vertical distante 0,60 m del borde de la bañera o del plato ducha o de un plano horizontal dispuesto a 2,25 m por encima del fondo de la bañera o del plato ducha.

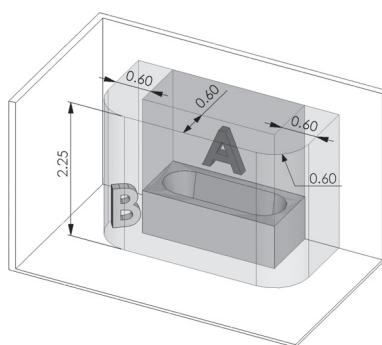


Figura 4 - Zona de instalación / A : Volumen estructura / B : Volumen de protección

A Ánodo de magnesio / B Vaina termostato / C Resistencia a inmersión / D Platina / E Vaina resistencia / F Resistencia cerámica / G Ánodo de titanio

Zonas de fijación autorizada para los calentadores de agua

Los calentadores de agua fijos a baja tensión se admiten en el **volumen de la estructura (A)** siempre que sean capaces de una protección de por lo menos IP 25 (IP 24 en Francia).



Símbolo:

Se admiten en el **volumen de protección (B)** sólo los calentadores de agua fijos que presenten un grado de protección de por lo menos IP 24.



Símbolo:

2. Instalación del producto

2.1. Material necesario

2.1.a. Instrumental y material requerido

- Se il muro non può reggere il peso dello scaldacqua ⇨
- Si la pared no puede sostener el peso del calentador de agua ⇨ un soporte o un kit de fijación al cielorraso, 2 tacos y 2 tornillos para cemento bi-cromados o 2 tornillos tipo Fischer M10, M12 o M14.
- Si se desea fijar un modelo horizontal a la pared o al cielorraso ⇨ un juego de correas de fijación.
- Para la hermeticidad: Cáñamo/estopa y pasta para guarnición o guarnición para acoples dependiendo del modelo.
- Nivel de burbuja.

Si el calentador de agua posee estribos de fijación:

- **Por cada estribo de fijación** ⇨ 2 tacos y 2 tornillos para cemento bi-cromados o 2 tornillos tipo Fischer M10, M12 o M14.
- Material necesario para orificios con un diámetro de M10, M12 o M14.
- Llave dinamométrica.
- Tuercas de diámetro M10, M12 o M14.
- Arandelas de diámetro M10, M12 o M14.

Accesorios

Accesorios INDISPENSABLES :

- Grupo de seguridad (adaptado al modelo)
- Uniones dieléctricas
- Si la presión del agua supera los 4,5 bar ⇨ un reductor de presión.

Otro :

- Válvula de interceptación
- Vaso de expansión sanitario
- Mezclador para evitar el riesgo de quemaduras de modo que la temperatura no supere los 50°C en los puntos de toma - 60°C en la cocina (en Francia se trata de una obligación legal).

2.2. Instalación

2.2.a. Indicaciones generales sobre los estribos de fijación

Fijación a la pared del estribo (de los estribos) de soporte a la pared maestra por medio de **bulones específicos de anclaje de 10 mm de diámetro y arandelas planas de acero de 24 mm min. – 30 mm máx. de diámetro externo.**

IMPORTANTE: ASEGURARSE QUE LA TUERCA ESTÉ BIEN AJUSTADA

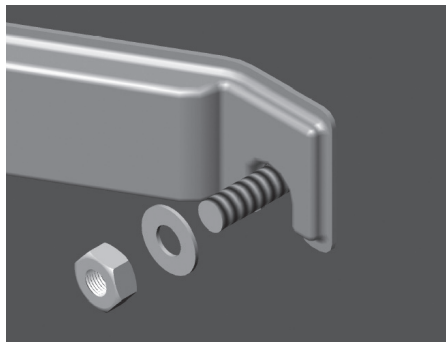


Figura 5 - Montaje estribo de fijación

2.2.b. Modelo vertical de pared VERT

Posicionar el aparato por lo menos a 50 cm del suelo y por lo menos a 5 cm del cielorraso para permitir las operaciones de mantenimiento. (Figura 6)

Este modelo puede instalarse sobre un soporte (opcional), pero **debe fijarse a una pared maestra** con el estribo de fijación superior.

Comprobar que el soporte instalado esté previsto para el modelo de calentador de agua y el diámetro en cuestión y que sea instalado de forma correcta. Se aconseja emplear un soporte compatible con los productos proyectados por el fabricante.

Consejo

Consejo

Emplear el escantillón de instalación impreso en el embalaje del calentador de agua.

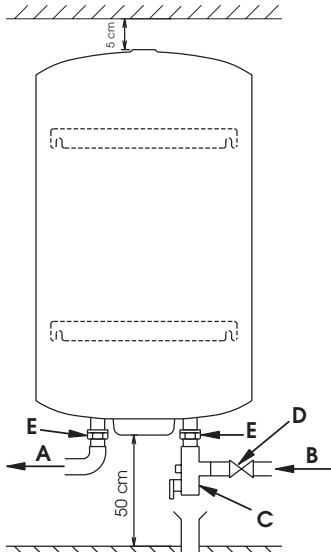


Figura 6 - Valores de instalación

inmersión en la parte baja del aparato. Invertir las abrazaderas de referencia de las tuberías azul y roja (Figura 8). La conexión del agua caliente debe realizarse de forma obligatoria en las tuberías superiores.

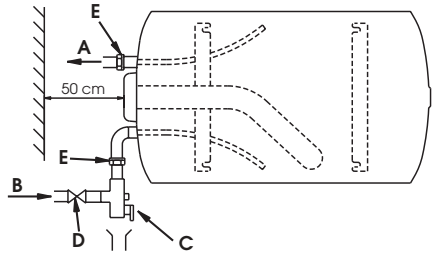


Figura 8 - Modelo horizontal en el elemento de protección
-tubos de alimentación a la izquierda

Versión con tubos de entrada y de salida de agua en la abrazadera del armazón - HORB

Este aparato está previsto para montarse horizontalmente a la pared; los tubos de alimentación se colocan hacia abajo (Figura 9).

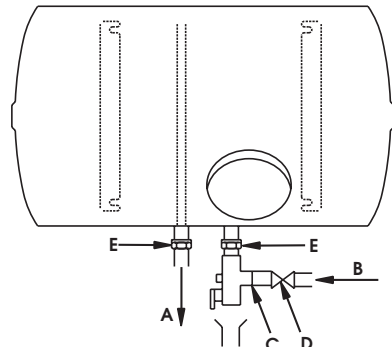


Figura 9 - Modelo horizontal sobre abrazadera

2.2.c. Modelo horizontal HORD

Este aparato ha sido previsto para montarse de forma horizontal a la pared colgándose a la misma por medio de dos estribos de fijación (Figura 7-8). Se puede instalar en el suelo o cerca del cielorraso empleando un juego de correas (opcional). En dicho caso consultar las instrucciones de instalación incluidas en el juego de correas.

Versión con tubos de entrada y de salida de agua en el elemento de protección-HORD

El modelo viene dotado de fábrica para instalarse a la pared de forma horizontal; los tubos de alimentación están dispuestos en el **lado derecho** del aparato (Figura 7).

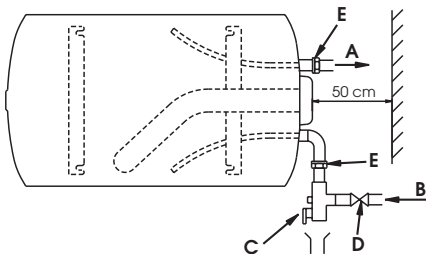


Figura 7 - Modelo horizontal en el elemento de protección
-tubos de alimentación a la derecha

En caso de posicionamiento de los tubos a la izquierda, es absolutamente necesario desmontar el zócalo eléctrico para colocar la resistencia de

A : Salida agua caliente / B : Entrada agua fría / C : Grupo de seguridad / D : Grifo / E : Juntas dieléctricas

2.2.d. Modelos sobre base STAB

Este aparato está dotado de una base que se fija al aparato ya existente en la empresa. Posicionar el aparato sobre una superficie perfectamente plana y nivelada.



Figura 10 - Modelo sobre base

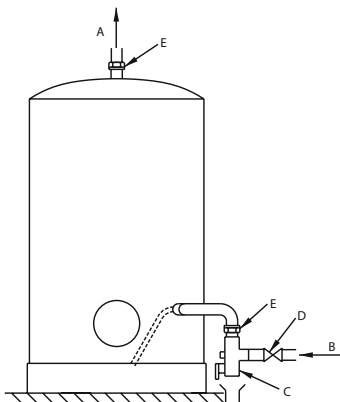


Figura 11 - Modelo sobre base

3. Conexión hidráulica

1. La presión de ejercicio se indica en la placa del calentador de agua (ver calentador de agua).
2. El calentador de agua debe montarse absolutamente con un **grupo de seguridad** en conformidad con las normas nacionales vigentes, conectado al tubo de agua fría. Aconsejamos emplear grupos de tipo de membrana.

El grupo de seguridad debe montarse lo más cerca posible de la entrada del agua fría del calentador de agua y **EL PASO DEL AGUA NO DEBE NUNCA SER OBSTACULIZADO** por ningún tipo de accesorio. Si por motivos técnicos el grupo no puede instalarse conectado directamente a la entrada del agua fría, la conexión a disponer debe ser rígida y no puede nunca ser de material no resistente a una presión de por lo menos 7 bar a alta temperatura.

Consejo

La salida para vaciado del grupo de seguridad nunca debe ser obstruida y debe conectarse a una tubería de descarga vertical con un diámetro por lo menos igual a la tubería de conexión del aparato con un embudo capaz de garantizar un espacio vacío de por lo menos 20 mm hacia afuera. Esta tubería debe instalarse en un ambiente anti-hielo y con inclinación hacia abajo.

ES

3. La conexión de un calentador de agua a un conducto de cobre debe ser realizada absolutamente con una **unión dieléctrica**. Estas uniones dieléctricas se encuentran disponibles como opcional o bien de serie dependiendo del modelo.

4. Cuando la presión de entrada de la red es superior a los 4,5 bar, es necesario instalar un reductor de presión en la entrada del grupo de seguridad.

5. En el caso de equipos hidráulicos dotados de:

- > Tubos de reducidas dimensiones;
- > Grifos con placa de cerámica /grifos mezcladores;

Es necesario instalar lo más cerca posible de los grifos un dispositivo "contra el golpe de ariete" o un vaso de expansión sanitario que se adapte al equipo.

6. Para evitar cualquier tipo de riesgo de quemaduras, emplear mezcladores idóneos de modo que la temperatura no supere los 50°C en los puntos de recolección (en Francia se considera legalmente obligatorio).

Consejo

Se aconseja colocar una válvula de interceptación en la entrada del grupo de seguridad.

Ver figuras 6, 7, 8, 9 y 11.

4. Conexión eléctrica

4.1. Consideraciones importantes

IMPORTANTE

- > El equipo debe dotarse de un **interruptor omnipolar** con apertura entre los contactos de 3 mm. El circuito debe estar protegido por fusibles o interruptores calibrados en función de la potencia del calentador de agua.
- > El calentador de agua eléctrico debe conectarse respetando las normas europeas y las conexiones deberán siempre estar en conformidad con las normas nacionales vigentes. La línea debe estar protegida por un interruptor diferencial de 30 mA.
- > La conexión eléctrica de un aparato fijo se realiza con cable rígido adecuado a la sección y con un conductor a tierra verde/amarillo: Consultar las normas nacionales vigentes en materia de instalaciones eléctricas (el mínimo será 3 x 2,5 mm² en monofásico y 4 x 2,5 mm² en trifásico para una potencia de hasta 3.000 W).

ATENCIÓN: ¡El aparato debe absolutamente conectarse a tierra! No emplear tuberías para una conexión a tierra.

EL ESQUEMA DE CABLEADO SE ENCUENTRA APLICADO EN EL APARATO: EMPLEARLO COMO REFERENCIA.

4.2. Modelo vertical o horizontal trifásico (VERT. HORD, HORB versión MT o TRI)

Los aparatos verticales trifásicos están cableados de serie a 400 V TRI. Pueden conectarse a 230V TRI o 230 V MONO.

4.3. Modelo estable STAB MT

Los modelos estables 200-250 & 300 litros ya están cableados de serie en monofásico 230V. Pueden cablearse a 230V TRI o 400V TRI.

El modelo estable de 500 litros se cablea de serie a 400V tri.

La conexión eléctrica del aparato se produce exclusivamente en los bornes del termostato o del tablero de bornes del aparato.

TODA CONEXIÓN DIRECTA A LA RESISTENCIA DE CALENTAMIENTO ESTÁ PROHIBIDA Y ES PELIGROSA.

4.4 PROfessional TECH (PTEC)

El ánodo de protección de la caldera es gestionado por una tarjeta electrónica alimentada con corriente de red o con batería prevista para las instalaciones en la modalidad día/noche para mantener protegida la caldera durante el día. El

correcto funcionamiento del sistema de protección **EXIGE UNA ALIMENTACIÓN PERMANENTE (red o baterías)**. El aparato no puede carecer de alimentación durante más de 48 h.

① Alimentación nocturna + baterías

> Resistencia ⇒ Alimentación nocturna (excluido doble régimen horario) (Figura 12).

> PROfessional TECH ⇒ Uso con baterías*

* Los calentadores de agua eléctricos, previstos para una alimentación nocturna, están dotados de baterías Ni-Mh que se cargan todas las noches protegiendo la caldera durante el día.

ATENCIÓN:

Las baterías no poseen una vida útil ilimitada: Es lógico cambiarlas luego de un uso de uno o dos años.

Para garantizar la protección de la caldera es indispensable cambiar las baterías defectuosas. La no sustitución de las baterías comporta la anulación de la garantía.

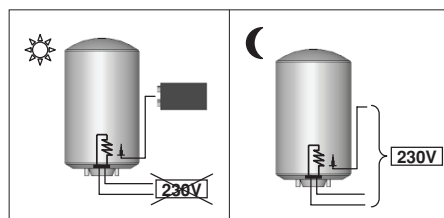


Figura 12 – PROfessional TECH Alimentación nocturna + acumulador

② Alimentación permanente

> Resistencia y PROfessional TECH ⇒ Alimentación continua (Figura 13).

> Uso sin batería

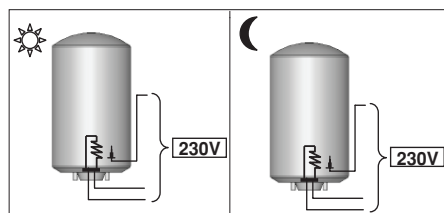


Figura 13 – PROfessional TECH Alimentación permanente

> Alimentación nocturna + alimentación permanente

> Resistencia ⇒ Alimentación nocturna (exclusivo o doble régimen horario)

> PROfessional TECH ⇒ Alimentación permanente de línea de alimentación 230V separada de la línea del circuito de calefacción (Figura 14).

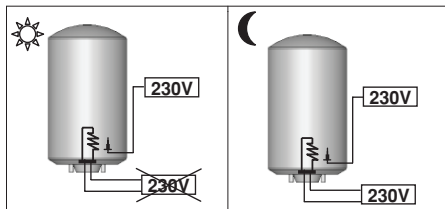


Figura 14 – PROfessional TECH Alimentación nocturna + alimentación permanente

IMPORTANTE: SOLO PARA TERMOS TRIFÁSICOS

EL SISTEMA Professional TECH DEBE SER ALIMENTADO OBLIGATORIAMENTE A 230 O 380 VAC.

PARA ALIMENTACIÓN DE RED DE 380 V. TRIFASE: CONEXIÓN Professional TECH ENTRE LAS DOS FASES 380 V. /

PARA ALIMENTACIÓN DE RED DE 230 V. TRIFASE O MONOFASE: CONEXIÓN Professional TECH ENTRE FASES 230 V. (Respetar el esquema eléctrico mostrado en la etiqueta del cableado)

5. Puesta en marcha

ATENCIÓN: El aparato vacío nunca debe ser alimentado debido al riesgo de dañar los componentes eléctricos.

- > Llenar el calentador de agua abriendo la válvula de entrada del grupo de seguridad.
- > Abrir el grifo del agua caliente para permitir la descarga del colchón de aire acumulado en el calentador de agua.
- > Cerrar el grifo del agua caliente apenas sale el agua.
- > Comprobar la hermeticidad de la guarnición del zócalo y de las uniones. Si es necesario, realizar un nuevo ajuste de los bulones del zócalo (se aconseja de 7 a 10 Nm–llave dinamométrica) o de las uniones.
- > Conectar la alimentación al aparato.

Nunca obturar el orificio del grupo de seguridad.

1. Introducción

1.1. Informaciones para el usuario

1. La instalación del calentador de agua queda a cargo del comprador.
2. La puesta en funcionamiento y las operaciones de mantenimiento y reparación pueden efectuarse sólo por personal cualificado. Éste debe respetar las normas nacionales vigentes. Es obligación respetar todas las indicaciones relativas a los calentadores de agua.
3. El fabricante declina cualquier responsabilidad por daños provocados por una instalación realizada no correctamente, así como el no cumplimiento de las normas vigentes y de las instrucciones contenidas en el manual de uso.
4. El reciclaje al final de la vida útil queda a cargo del usuario. Para mayor información, consultar parte 1.1.- Normas en materia de transporte, almacenamiento y reciclado del presente manual.

2. Recomendaciones para el uso

2.1. Regulación de la temperatura

Se aconseja no regular el termostato en la posición máxima para limitar las incrustaciones y el riesgo de quemaduras. Sin embargo, es importante encontrar el justo compromiso para evitar riesgos de proliferación bacteriológica e intentar al mismo tiempo que no se produzcan depósitos en el calentador de agua.

Por otro lado, para evitar cualquier riesgo de quemaduras, utilizar mezcladores idéneos para que la temperatura no supere los 50°C en los puntos de recogida. Esta disposición es obligatoria en Francia.

Utilizando un mezclador en los puntos de recolección, MTS aconseja regular la temperatura a aprox. 60°C.

Consejo

2.2. Mantenimiento

- > Accionar el grifo y la válvula del **grupo de seguridad todos los meses** para evitar la formación de incrustaciones. Prever la sustitución del grupo de seguridad por lo menos cada 5 años, si es necesario antes.
- > Efectuar **anualmente (dos veces al año si el agua se trata con un dulcificador)** un vaciado para:
 1. Controlar el desgaste del ánodo de magnesio;
 2. Eliminar los depósitos dentro de la caldera.
 Consulte a su instalador.

2.3. Indicadores luminosos

3.3.a. Gama esteatita PROfessional TECH

El ánodo de protección de la caldera es gestionado por una tarjeta electrónica alimentada con corriente de red o con batería prevista para las instalaciones en la modalidad día/noche para mantener protegida la caldera durante el día. El sistema PROfessional TECH no puede permanecer sin alimentación por más de 48 horas.



Figura 15 – PROfessional TECH

Indicador verde ON (encendido) – Indicador rojo OFF (apagado): 👍

Indicador rojo ON (encendido): 👎 Consulte a su instalador.

Indicador verde OFF (apagado): 👎 La caldera no está más protegida contra la corrosión. Consulte a su instalador.

Si se trata de conexión a la red de doble régimen horario o exclusivo nocturno (sólo para los modelos con batería), el indicador verde se enciende pero la luz es muy débil durante las primeras 48 horas dependiendo del estado de carga de la batería. Controlar el indicador luminoso después de 48 horas de funcionamiento.

Consejo Para garantizar la protección de la caldera (indicador verde encendido) es indispensable cambiar las baterías defectuosas.

La no sustitución de las baterías comporta la anulación de la garantía. Es lógico cambiarlas luego de utilizarlas entre uno y dos años.

2.4. Descarga del grupo de seguridad

Debido a la dilatación del agua en fase de calentamiento, una pérdida por goteo de la descarga del grupo de seguridad (hasta un 3 % de la capacidad nominal) se debe considerar normal. Consultar las instrucciones del grupo de seguridad. Para evitar esta pérdida se puede instalar un vaso de expansión.

MANTENIMIENTO Y REPARACIÓN

1. Mantenimiento

Efectuar **anualmente (dos veces al año si el agua se trata con un dulcificador)** un vaciado para:

1. Controlar el desgaste del ánodo de magnesio;
2. Eliminar los depósitos dentro de la caldera.

Aconsejamos especialmente controlar con regularidad el correcto funcionamiento del dulcificador. La dureza residual no puede ser inferior a 15°F. Un nivel de dureza demasiado bajo determina la caducidad de la garantía.

1.1. Vaciado

- > Interrumpir la alimentación eléctrica antes de realizar cualquier tipo de aparato.
- > Interrumpir la alimentación del agua fría en la entrada.
- > Abrir el grifo del agua caliente para el tiro.
- > Abrir la válvula de vaciado colocada en el grupo de seguridad y el agua sale del orificio de vaciado.

1.2. Desincrustación – Control del ánodo

- > Proceder al vaciado del aparato (ver parte Vaciado)
- > Quitar el elemento de protección y desenroscar el zócalo (puede salir algo de agua).
- > Limpiar la caldera: Sin utilizar objetos metálicos ni agentes químicos, eliminar los depósitos de los elementos eléctricos o del calquillo (esteatita), del compartimiento específico y del fondo de la caldera.
- > Se trata de un ánodo de magnesio, controlar el estado de desgaste del mismo: El ánodo de magnesio se consume de forma progresiva en base a la calidad del agua para impedir la corrosión de la caldera. Si el diámetro es inferior a 15 mm (para la gama blindada) /10 mm (para la gama esteatita) o el volumen total es inferior al 50% del volumen inicial, el ánodo debe cambiarse.
- > **Cuando se vuelve a colocar, emplear una nueva garnición cada vez que se desmonta el zócalo.**
- > Para ajustar nuevamente los bulones, ajustarlos en cruz. El par de ajuste debe estar comprendido entre 7 y 10 Nm.

2. Problemas, causas y soluciones

Los problemas más frecuentes se indican a continuación: Se detallan las diferentes causas y las soluciones que deben darse.

PROBLEMAS	CAUSAS Y SOLUCIONES										POSIBLES CAUSAS	SOLUCIONES	
	Agua fría	Agua demasiado caliente	Capacidad insuficiente	Descarga continua del grupo de seguridad	Indicador verde apagado (Gama esteaTTA PROfessional TECH)	Indicador rojo encendido (Gama esteaTTA PROfessional TECH)	Agua de color óxido	Agua con olor desagradable	Pérdida de agua	Calentador de agua deformado			Ruidos en el calentador de agua
												Interrupción de corriente (en fase de calentamiento)	Controlar los fusibles y si es necesario cambiarlos
												Errónea regulación de la temperatura por medio del termostato	Regular el termostato (+ a la derecha; - a la izquierda)
												Seguridad térmica del termostato electrónico activada (estado de sobrecalentamiento)	Ver ①
												Elementos calentadores defectuosos	Ver ②
												Programación día-noche inadecuada	Si es necesario, reactivar la calefacción durante el día
												Malfuncionamiento del termostato	Ver ①
												Incrustaciones del aparato y/o del grupo de seguridad	Efectuar una desincrustación. Si es necesario, cambiar el grupo de seguridad.
												Presión de la red hídrica	Comprobar la presión de la red. En caso de necesidad, instalar un reductor de presión.
												Capacidad de la red hídrica	Controlar las tuberías
												Deflector o inserción defectuosos	Llamar al Centro de Asistencia Técnica
												Desincrustación del grupo de seguridad	Cambiar el grupo de seguridad
												Circuito PROfessional TECH defectuoso	Ver ③
												Baterías agotadas o carga insuficiente	Ver ④
												Falta de alimentación de red del circuito PROfessional TECH	Comprobar la alimentación del circuito
												Caldera vacía	Llenar la caldera
												Conector de acople rápido no conectado	Conectar el conector de acople rápido
												Circuito electrodo interrumpido	Controlar el circuito
												Estado de los cables de salida del conector circuito electrónico	Controlar los cables
												Conexión a tierra de la conexión electrodo	Controlar el cableado
												Aparato subdimensionado con respecto a los requerimientos	
												Corrosión del calentador de agua	Vaciar el calentador de agua y controlar que no haya corrosión interna. Si la hay, cambiar el calentador de agua
												Proliferación de bacterias	Vaciar, limpiar el aparato y cambiar el ánodo si se trata de una versión con ánodo de magnesio
												Malfuncionamiento de la guarnición del zócalo	Cambiar la guarnición (la guarnición debe cambiarse cada vez que se desmonta el zócalo)

ES

① Cambiar o rearmar el termostato

En caso de desactivación del termostato, rearmarlo e identificar la causa (cortocircuito, termostato defectuoso, etc.).

ATENCIÓN: Cada termostato ha sido proyectado para ser armado ¡como máximo dos o tres veces! En caso de sustitución del termostato, seguir el código del esquema de conexión interno o cerca de la tapa de protección de las partes eléctricas.

② Cambiar la resistencia

Controlar el valor en ohms de la resistencia y, si es necesario, cambiarla. Un valor de resistencia nulo corresponde a un elemento de calefacción roto, mientras que un valor infinito corresponde a un elemento en cortocircuito. En ambos casos la resistencia debe ser cambiada.

Gama blindada

Es necesario vaciar el aparato para permitir la sustitución de la resistencia blindada.

Gama esteatita - Gama esteatita PROfessional TECH

No es obligatorio vaciar el aparato para cambiar el elemento calefactor. Durante una intervención del servicio de asistencia en un calentador de agua de tipo esteatita, es **absolutamente indispensable volver a colocar el separador plástico entre el termostato y la resistencia** en los calentadores de agua que están preparados para garantizar el correcto funcionamiento del aparato.

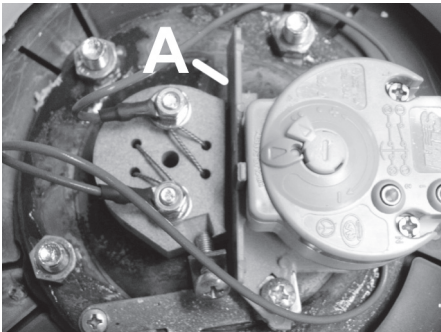


Figura 15 – Separador plástico / A : separador plástico

③ Cambiar el circuito electrónico

Gama esteatita PROfessional TECH

Antes de realizar cualquier tipo de intervención, asegurarse que se ha desconectado el aparato de la red de alimentación eléctrica. La sustitución del circuito electrónico es una operación muy simple. Después de quitar la protección de plástico:

- > Desconectar el acumulador (conector a presión en el acumulador).
- > Desconectar los 2 cables de alimentación que van desde el circuito electrónico al tablero de bornes de alimentación.
- > Desconectar el conector de acople rápido con dispositivo de protección contra maniobras erróneas que conecta el circuito a la caldera y al electrodo.
- > Desconectar el circuito electrónico del soporte (clip de material plástico en las esquinas).
- > Cambiar el circuito defectuoso por uno nuevo. Repetir el procedimiento arriba descrito en sentido inverso.

④ Causa: Acumulador agotado o carga insuficiente

Solución Cambiar la batería.

Gama esteatita PROfessional TECH

El acumulador se cambia desconectando el conector a presión y cambiando el viejo acumulador por uno **nuevo recargable Ni-Mh 9 volt 150 mAh mínimo.**

LÍMITES DE LA GARANTÍA

Preámbulo: Las siguientes disposiciones no pueden reducir o anular la garantía legal de defectos escondidos (Art. 1611 y siguientes del Código civil)

Consideradas las características técnicas del producto y para garantizar la seguridad y la protección del consumidor, el calentador de agua eléctrico debe instalarse, ponerse en funcionamiento y quedar sujeto a mantenimiento regular por personal cualificado en conformidad con las indicaciones del manual de instalación y con una intervención realizada adecuadamente. El aparato debe utilizarse de modo normal, de forma adecuada y respetando las normas vigentes y las indicaciones del manual de instalación.

Dadas las características técnicas del producto, las reparaciones bajo garantía deben ser realizadas por el servicio autorizado. El fabricante declina cualquier responsabilidad por reparaciones y entregas de piezas de repuesto encargadas a otro personal técnico o a sus servicios autorizados.

Quedan excluidas de la garantía las averías debidas a:

Condiciones ambientales anormales:

- > Posicionamiento en un lugar expuesto al hielo o a la intemperie.
- > Alimentación con agua de lluvia, de pozo o bajo criterios de dureza especialmente anormales o no en conformidad con las reglas nacionales o con las normas vigentes.

La dureza del agua corriente debe ser superior a 12°F.

El uso de un dulcificador no provoca ninguna derogación de nuestra garantía, siempre que el dulcificador esté regulado perfectamente, controlado y sometido a un regular mantenimiento. En dicho caso la dureza residual debe ser superior a 15°F.

- > Presión del agua superior a los 4,5 bar.
- > Daños causados por golpes o caídas durante manipulaciones durante el envío.
- > En especial los daños debidos al agua que podrían haber sido evitados con una reparación inmediata del calentador de agua. La garantía se aplica sólo al calentador de agua y a sus componentes, con exclusión de toda o una parte de la instalación eléctrica o hidráulica del aparato.
- > Alimentación eléctrica con sobretensiones importantes.

Una instalación no en conformidad con la reglamentación, con las normas nacionales vigentes y no efectuada de forma idónea en especial:

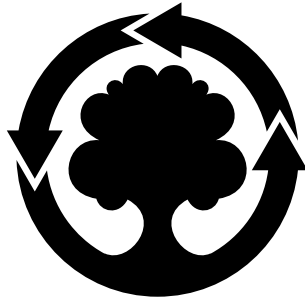
- > Ausencia o montaje erróneo del grupo de seguridad.
- > Montaje de un grupo de seguridad no en conformidad con las normas nacionales vigentes y el uso de un grupo de seguridad empleado en un calentador de agua de nueva instalación.
- > Modificación de la regulación del grupo de seguridad luego de un forzamiento del precinto.
- > Uso de un trípode no autorizado por el fabricante o instalado sin respetar las instrucciones del presente manual.
- > Corrosión anómala debida a una mala conexión hidráulica (contacto directo – hierro-cobre); ausencia de acoples aislantes.
- > Conexión eléctrica defectuosa, no conforme con las normas vigentes de instalación nacionales, conexión a tierra no regular, sección de cable insuficiente, sin respetar los esquemas de conexión previstos, etc.
- > Conexión de la alimentación del aparato sin previo llenado (calentamiento en seco).
- > Instalación sin cuba de retención como se recomienda.
- > Aparato instalado en un local pequeño con las partes eléctricas no accesibles.
- > Uso de piezas de repuesto no autorizadas del fabricante.

Un mantenimiento insuficiente: El calentador de agua debe someterse a mantenimiento anual:

- > Incrustaciones anómalas de los elementos calefactores y de los órganos de seguridad.
- > Falta de mantenimiento del grupo de seguridad con las consiguientes sobrepresiones.
- > Carcasa sujeta a agresiones externas.
- > Modificación de los equipos originales sin la autorización del fabricante o uso de piezas de repuesto no indicadas por el mismo.
- > Ausencia de mantenimiento del aparato, en especial falta de sustitución en tiempo útil del ánodo.
- > Falta de sustitución de las baterías de un aparato que las posea o sustitución de las pilas recargables con pilas no conformes con las exigencias de las presentes instrucciones.

La garantía se limita a la sustitución o a la reparación de los aparatos y componentes que reconocemos como originalmente defectuosos. Si es necesario, la pieza o el producto deberán ser devueltos a uno de nuestros establecimientos, exclusivamente previo acuerdo con nuestros centros de asistencia. Los gastos de mano de obra, de transporte, de embalaje y de movilización quedarán a cargo del usuario. La sustitución o la reparación de un componente de un aparato no pueden en ningún caso implicar un resarcimiento.

ES



**WE MAKE USE OF
RECYCLED PAPER**